

FICHE TECHNIQUE POTENCES ET POUTRES ROULANTES



FICHE TECHNIQUE : POUTRES ROULANTES SUSPENDUES OU SOUS STRUCTURES



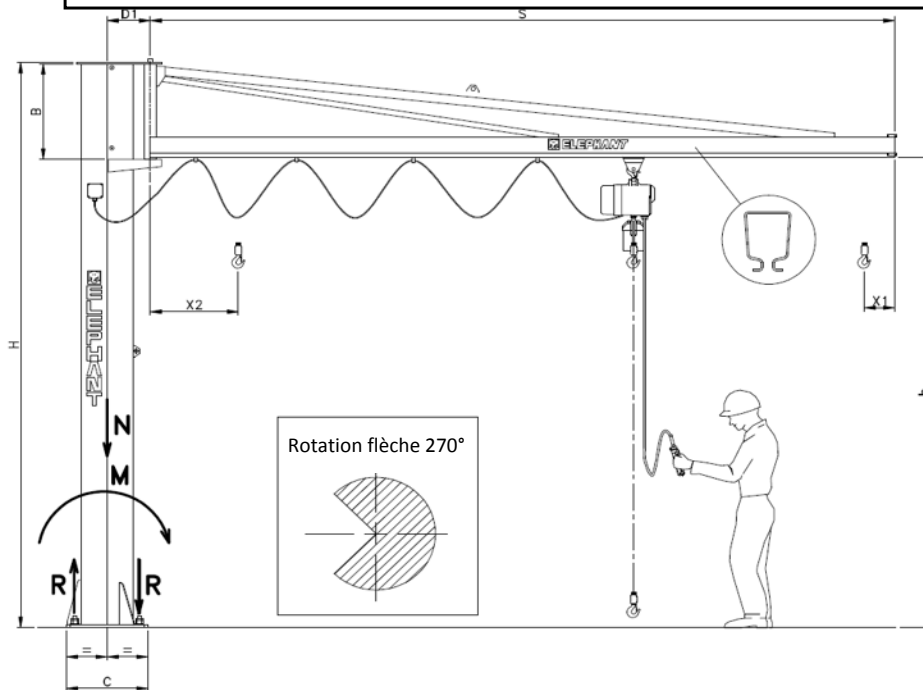
Les installations manuelles de Poutres Roulantes sur portique ou suspendues présentent plusieurs avantages :

- Facilité et Rapidité des déplacements ;
- Structure modulable et évolutive ;
- Simplicité d'entretien et d'installation ;
- Encombrement et Génie Civil réduit ;
- Fixation sur charpente ou ancrage au sol;

Nous proposons une gamme de poutre roulante avec une capacité de 125-250-500-1000kg avec poutre jusqu'à 8 m et une longueur libre de rails.

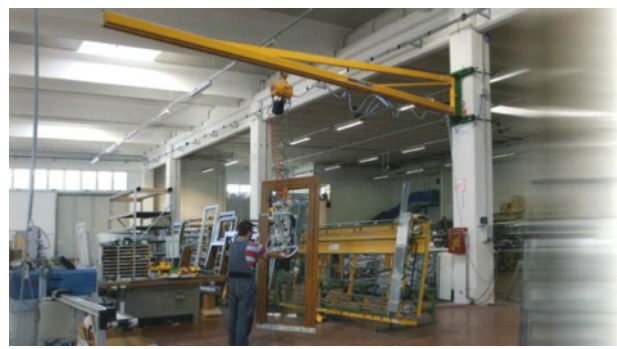


FICHE TECHNIQUE 1 : POTENCE FLÈCHE EN PROFIL CREUX VERSION SUR FUT

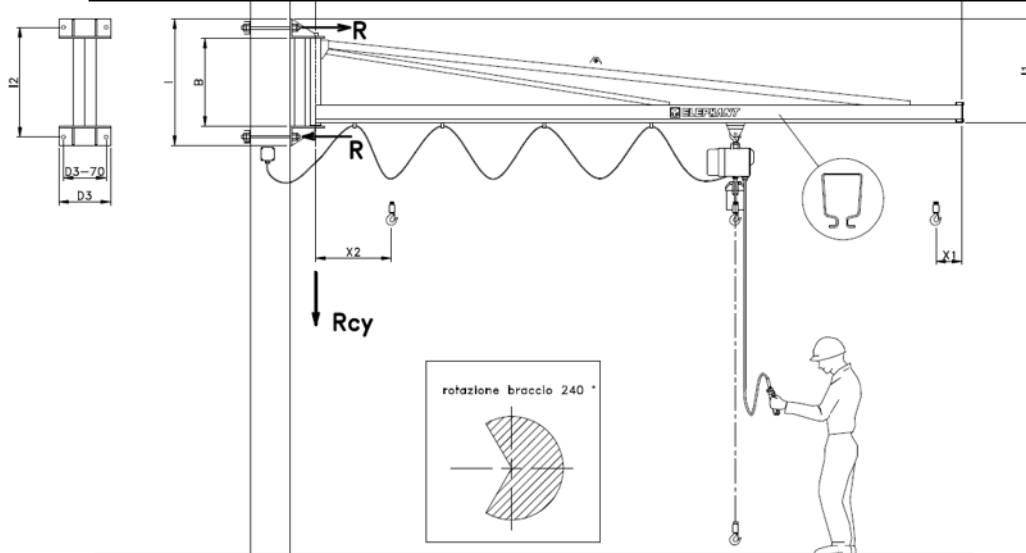


Modele	CMU Kg	S m	H mm	h mm	D1 mm	B mm	X2 mm	X1 mm	C mm
A-125/3	125	3	3.000	2.660	200	347	590	92	400
A-125/4	125	4	3.000	2.660	200	347	640	92	400
A-125/5	125	5	3.500	2.980	215	527	725	92	400
A-126/6	125	6	3.500	2.980	215	527	845	92	400
A-125/7	125	7	3.500	2.830	290	677	895	92	550
A-125/8	125	8	4.000	3.330	290	677	970	115	550
B-250/3	250	3	3.000	2.480	215	527	595	92	400
B-250/4	250	4	3.000	2.480	215	527	645	92	400
B-250/5	250	5	3.500	2.830	290	677	725	92	550
B-250/6	250	6	3.500	2.830	290	677	870	115	550
B-250/7	250	7	3.500	2.830	290	677	930	115	550
B-250/8	250	8	4.000	3.100	345	907	1.000	140	700
C-500/3	500	3	3.500	2.830	290	677	620	115	500
C-500/4	500	4	3.500	2.830	290	677	670	115	500
C-500/5	500	5	3.500	2.830	290	677	760	115	500
C-500/6	500	6	4.000	3.100	345	907	880	115	700
C-500/7	500	7	4.000	3.100	370	907	930	115	700
C-500/8	500	8	4.000	3.100	370	907	1.000	140	700
D-1000/3	1000	3	3.500	2.830	290	677	655	140	550
D-1000/4	1000	4	4.000	3.100	345	907	700	140	700
D-1000/5	1000	5	4.000	3.100	370	907	785	140	700
D-1000/6	1000	6	4.000	3.100	440	907	915	140	800
D-1000/7	1000	7	4.000	3.100	440	907	965	140	800
D-1000/8	1000	8	4.000	3.100	440	907	1.000	140	800

Pour tout autre dimensions, nous consulter.

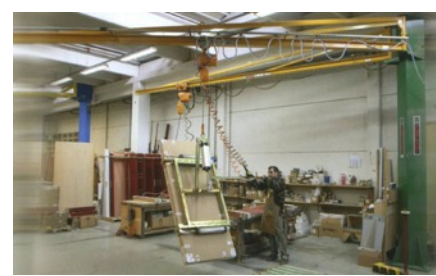


FICHE TECHNIQUE 2 : POTENCE FLÈCHE EN PROFIL CREUX VERSION MURALE

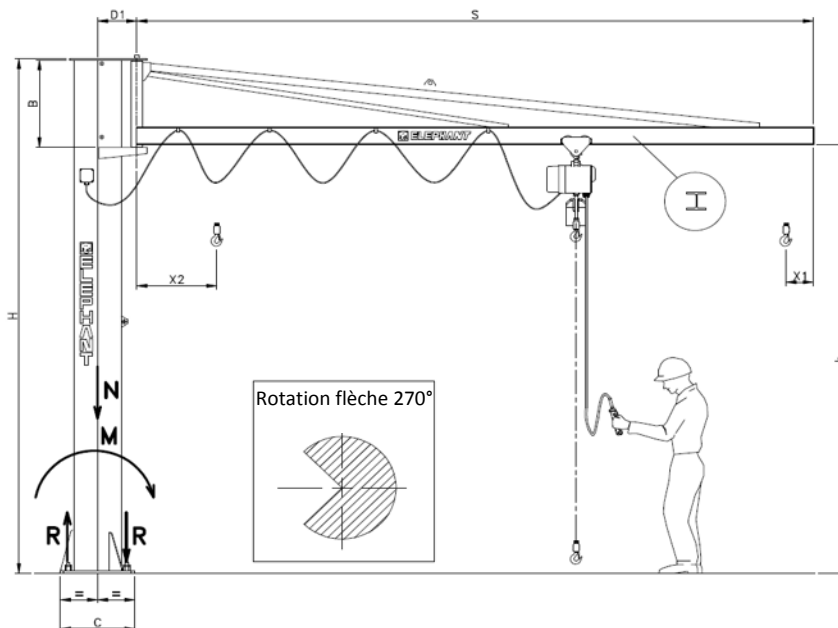


Modele	CMU	S	D1	B	X2	X1	I	D2	I1	D3	I2
	Kg	m	mm	mm	mm	mm	mm	mm	mm	mm	mm
E-125/3	125	3	200	347	590	92	647	205	482	400	507
E-125/4	125	4	200	347	640	92	647	205	482	400	507
E-125/5	125	5	215	527	725	92	827	205	662	400	692
E-126/6	125	6	215	527	845	92	827	205	662	400	692
E-125/7	125	7	290	677	895	92	977	200	812	400	842
E-125/8	125	8	290	677	970	115	977	200	812	400	842
F-250/3	250	3	215	527	595	92	827	205	662	400	692
F-250/4	250	4	215	527	645	92	827	205	662	400	692
F-250/5	250	5	290	677	725	92	977	200	812	400	842
F-250/6	250	6	290	677	870	115	977	200	812	400	842
F-250/7	250	7	290	677	930	115	977	195	812	400	842
F-250/8	250	8	345	907	1.000	140	1.207	170	1.042	450	1.075
G-500/3	500	3	290	677	620	115	977	200	812	400	842
G-500/4	500	4	290	677	670	115	977	200	812	400	842
G-500/5	500	5	290	677	760	115	977	195	812	400	842
G-500/6	500	6	345	907	880	115	1.207	170	1.042	450	1.075
G-500/7	500	7	370	907	930	115	1.207	170	1.042	450	1.075
G-500/8	500	8	370	907	1.000	140	1.207	170	1.042	450	1.075
H-1000/3	1000	3	290	677	655	140	977	195	812	450	845
H-1000/4	1000	4	345	907	700	140	1.207	170	1.042	450	1.075
H-1000/5	1000	5	370	907	785	140	1.207	170	1.042	450	1.075
H-1000/6	1000	6	440	907	915	140	1.207	170	1.042	450	1.075
H-1000/7	1000	7	440	907	965	140	1.207	170	1.042	450	1.075
H-1000/8	1000	8	440	907	1.000	140	1.207	170	1.042	450	1.075

Pour tout autre dimensions, nous consulter.

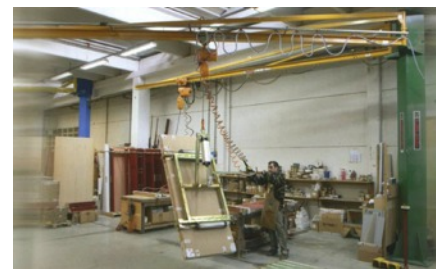


FICHE TECHNIQUE 3 : POTENCE FLÈCHE EN PROFIL HE SUR FUT

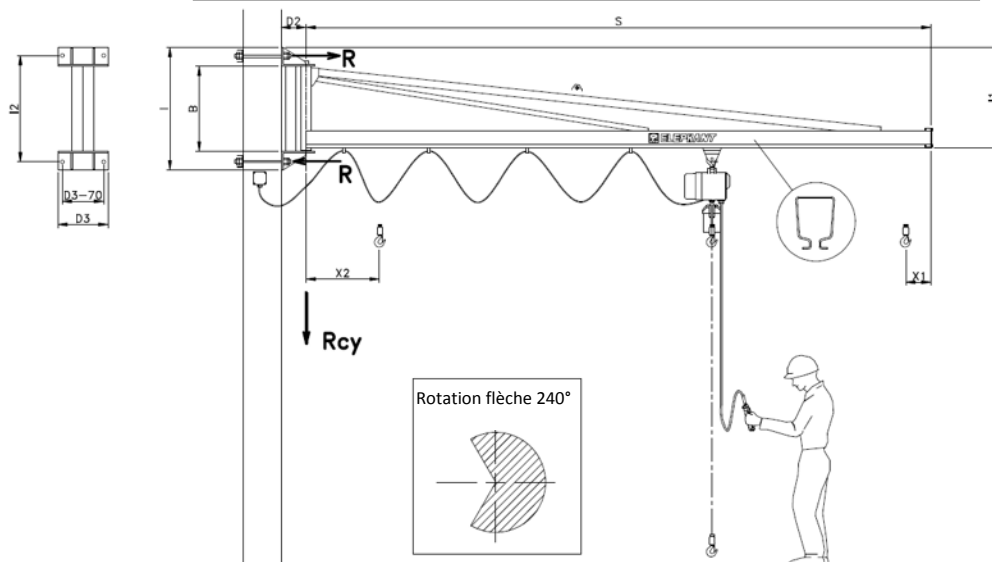


Modèle	CMU	S	H	h	D1	B	X2	X1	C	Profil HE
	Kg	m	mm	mm	mm	mm	mm	mm	mm	
I-250/3	250	3	3.000	2.480	215	527	580	230	400	100
I-250/4	250	4	3.000	2.480	215	527	580	230	400	100
I-250/5	250	5	3.500	2.830	290	677	730	230	550	120
I-250/6	250	6	3.500	2.830	290	677	730	230	550	140
I-250/7	250	7	3.500	2.830	290	677	880	230	550	140
I-250/8	250	8	4.000	3.100	345	907	880	230	700	140
I-250/9	250	9	4.000	3.100	370	907	880	230	700	140
L-500/3	500	3	3.500	2.830	290	677	685	235	550	120
L-500/4	500	4	3.500	2.830	290	677	685	235	550	120
L-500/5	500	5	3.500	2.830	290	677	685	235	550	140
L-500/6	500	6	4.000	3.100	345	907	785	235	700	140
L-500/7	500	7	4.000	3.100	370	907	835	235	700	140
L-500/8	500	8	4.000	3.100	370	907	835	235	700	160
L-500/9	500	9	4.000	3.100	440	907	835	235	800	180
M-1000/3	1.000	3	3.500	2.830	290	677	700	255	550	140
M-1000/4	1.000	4	4.000	3.100	345	907	800	255	700	140
M-1000/5	1.000	5	4.000	3.100	370	907	850	255	700	160
M-1000/6	1.000	6	4.000	3.100	440	907	950	255	800	160
M-1000/7	1.000	7	4.000	3.100	440	907	950	255	800	160
M-1000/8	1.000	8	4.000	3.100	440	907	950	255	800	180
M-1000/9	1.000	9	4.000	3.100	535	907	950	255	1.000	200
N-2000/3	2.000	3	4.000	3.100	370	907	870	265	700	140
N-2000/4	2.000	4	4.000	3.100	440	907	970	265	800	160
N-2000/5	2.000	5	4.000	3.100	440	907	970	265	800	180
N-2000/6	2.000	6	4.000	3.100	535	907	1.170	265	1.000	200
N-2000/7	2.000	7	4.000	3.100	535	907	1.170	265	1.000	220

Pour toute autre dimension, nous consulter.



FICHE TECHNIQUE 4 : POTENCE FLÈCHE EN PROFIL HE MURALE

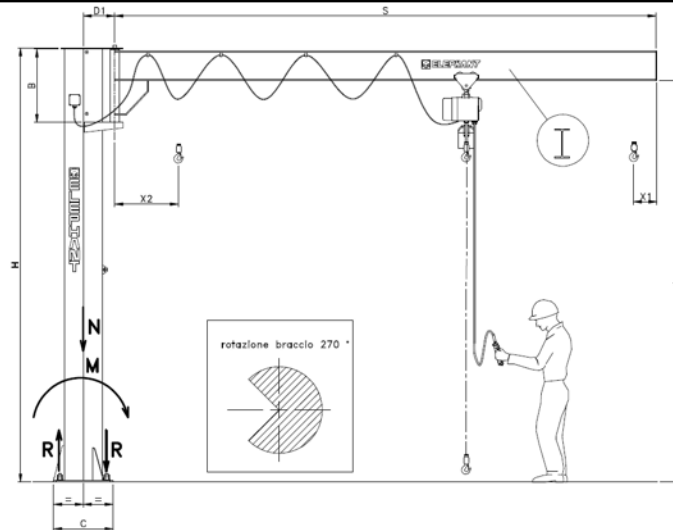


Modèle	CMU Kg	S m	B mm	X2 mm	X1 mm	I mm	D2 mm	I1 mm	D3 mm	I2 mm	Profil HE
O-250/3	250	3	527	580	230	827	205	670	400	692	100
O-250/4	250	4	527	580	230	827	205	670	400	692	100
O-250/5	250	5	677	730	230	977	200	810	400	842	120
O-250/6	250	6	677	730	230	977	200	810	400	842	140
O-250/7	250	7	677	880	230	977	195	810	400	842	140
O-250/8	250	8	907	880	230	1.207	170	1.040	450	1.075	140
O-250/9	250	9	907	880	230	1.207	170	1.040	450	1.075	140
P-500/3	500	3	677	685	235	977	200	810	400	842	120
P-500/4	500	4	677	685	235	977	200	810	400	842	120
P-500/5	500	5	677	685	235	977	195	810	400	842	140
P-500/6	500	6	907	785	235	1.207	170	1.040	450	1.075	140
P-500/7	500	7	907	835	235	1.207	170	1.040	450	1.075	140
P-500/8	500	8	907	835	235	1.207	170	1.040	450	1.075	160
P-500/9	500	9	907	835	235	1.207	170	1.040	450	1.075	180
Q-1000/3	1.000	3	677	700	255	977	195	810	450	845	140
Q-1000/4	1.000	4	907	800	255	1.207	170	1.040	450	1.075	140
Q-1000/5	1.000	5	907	850	255	1.207	170	1.040	450	1.075	160
Q-1000/6	1.000	6	907	950	255	1.207	170	1.040	450	1.075	160
Q-1000/7	1.000	7	907	950	255	1.207	170	1.040	450	1.075	160
Q-1000/8	1.000	8	907	950	255	1.207	170	1.040	450	1.075	180
Q-1000/9	1.000	9	907	950	255	1.207	170	1.040	450	1.075	200
R-2000/3	2.000	3	907	870	265	1.207	170	1.040	450	1.075	140
R-2000/4	2.000	4	907	970	265	1.207	170	1.040	450	1.075	160
R-2000/5	2.000	5	907	970	265	1.207	170	1.040	450	1.075	180
R-2000/6	2.000	6	907	1.170	265	1.207	170	1.040	450	1.075	200
R-2000/7	2.000	7	907	1.170	265	1.207	170	1.040	450	1.075	220

Pour toute autre dimension, nous consulter.



FICHE TECHNIQUE 5 : POTENCE SUR FUT FLÈCHE SURBAISSÉE

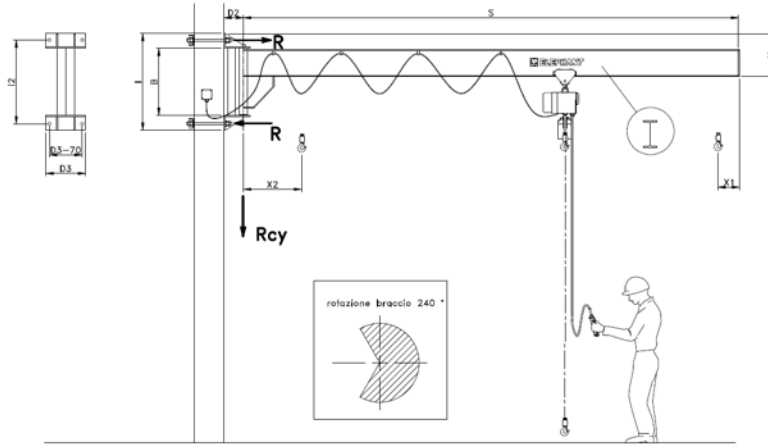


Modèle	CMU Kg	S m	H mm	h mm	D1 mm	B mm	X2 mm	X1 mm	C mm	Profil IPE
S-125/2	125	2	3.000	2.855	200	347	430	230	400	120
S-125/3	125	3	3.000	2.835	200	347	430	230	400	140
S-125/4	125	4	3.000	2.795	200	347	465	230	400	180
S-125/5	125	5	3.000	2.770	215	527	575	230	400	200
S-125/6	125	6	3.000	2.750	215	527	695	230	400	220
S-125/7	125	7	3.000	2.750	290	677	745	230	550	240
S-125/8	125	8	3.000	2.720	290	677	745	230	550	240
T-250/2	250	2	3.000	2.830	215	527	415	235	400	140
T-250/3	250	3	3.000	2.810	215	527	415	235	400	160
T-250/4	250	4	3.000	2.770	215	527	525	235	400	200
T-250/5	250	5	3.000	2.750	290	677	675	235	550	220
T-250/6	250	6	3.000	2.700	290	677	645	235	550	270
T-250/7	250	7	3.000	2.670	290	677	705	235	550	300
T-250/8	250	8	3.000	2.640	345	907	955	235	700	330
U-500/2	500	2	3.000	2.810	290	677	445	255	550	160
U-500/3	500	3	3.000	2.770	290	677	525	255	550	200
U-500/4	500	4	3.000	2.730	290	677	525	255	550	240
U-500/5	500	5	3.000	2.700	290	677	605	255	550	270
U-500/6	500	6	3.000	2.640	345	907	655	255	700	330
U-500/7	500	7	3.000	2.610	370	907	760	255	700	360
U-500/8	500	8	3.000	2.610	370	907	1565	255	700	360
V-1000/2	1000	2	3.000	2.790	290	677	535	255	550	180
V-1000/3	1000	3	3.000	2.750	290	677	535	255	550	220
V-1000/4	1000	4	3.000	2.700	345	907	735	255	700	270
V-1000/5	1000	5	3.000	2.640	370	907	705	255	700	330
V-1000/6	1000	6	3.000	2.610	440	907	955	255	800	360
V-1000/7	1000	7	3.000	2.610	440	907	1765	255	800	360
V-1000/8	1000	8	3.000	2.520	440	907	1765	255	800	450
VA-2000/3	2000	3	3.000	2.720	370	907	735	265	700	270
VA-2000/4	2000	4	3.000	2.660	440	907	835	265	800	33
VA-2000/5	2.000	5	3.000	2.590	440	907	935	265	800	400

Pour toute autre dimension, nous consulter.



FICHE TECHNIQUE 6 : POTENCE SUR FUT FLÈCHE SURBAISSÉE

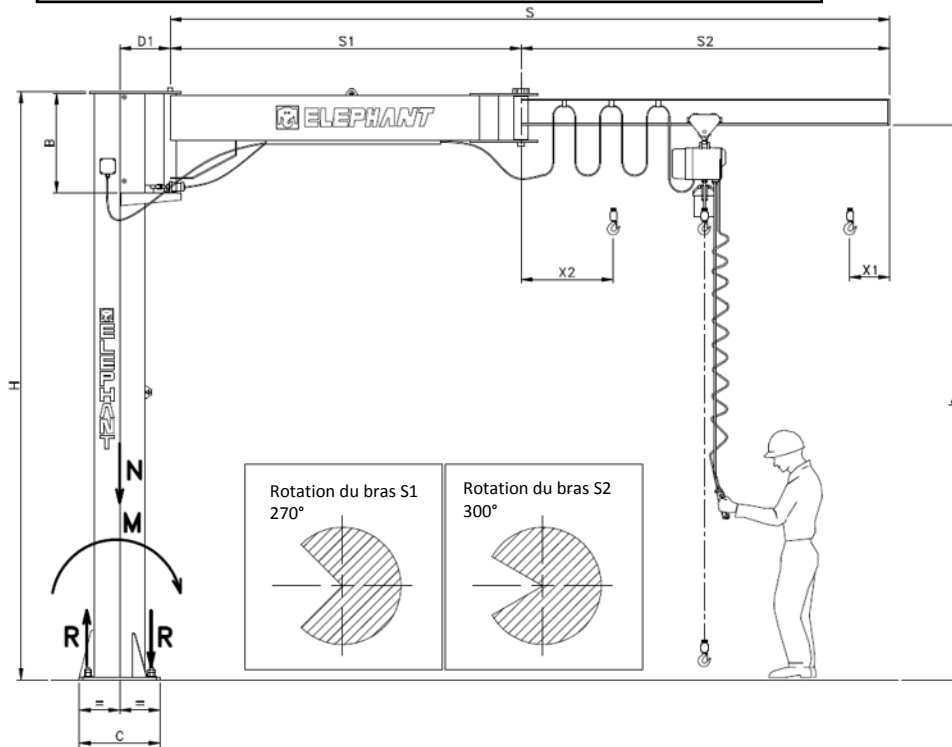


Modèle	CMU Kg	S m	B mm	X2 mm	X1 mm	I mm	D2 mm	I1 mm	D3 mm	I2 mm	I3 mm	Profil IPE
Z-125/2	125	2	347	430	230	647	205	290	400	507	150	120
Z-125/3	125	3	347	430	230	647	205	310	400	507	170	140
Z-125/4	125	4	347	465	230	647	205	350	400	507	210	180
Z-125/5	125	5	527	575	230	827	200	370	400	692	230	200
Z-125/6	125	6	527	695	230	827	200	390	400	692	250	220
Z-125/7	125	7	677	745	230	977	200	410	400	842	270	240
Z-125/8	125	8	677	745	230	977	200	410	400	842	270	240
W-250/2	250	2	527	415	235	827	200	310	400	692	170	140
W-250/3	250	3	527	415	235	827	200	330	400	692	190	160
W-250/4	250	4	527	525	235	827	200	370	400	692	230	200
W-250/5	250	5	677	675	235	977	200	390	400	842	250	220
W-250/6	250	6	677	645	235	977	200	440	400	842	300	270
W-250/7	250	7	677	705	235	977	195	470	400	842	330	300
W-250/8	250	8	907	955	235	1207	170	500	450	1075	360	330
X-500/2	500	2	677	445	255	977	200	330	400	842	190	160
X-500/3	500	3	677	525	255	977	200	370	400	842	230	200
X-500/4	500	4	677	525	255	977	200	410	400	842	270	240
X-500/5	500	5	677	605	255	977	195	440	400	842	290	270
X-500/6	500	6	907	655	255	1207	170	490	450	1075	340	330
X-500/7	500	7	907	760	255	1207	170	520	450	1075	370	360
X-500/8	500	8	907	1565	255	1207	170	520	450	1075	370	360
Y-1000/2	1000	2	677	535	255	977	195	350	450	842	210	180
Y-1000/3	1000	3	677	535	255	977	195	390	450	842	250	220
Y-1000/4	1000	4	907	735	255	1207	170	440	450	1075	300	270
Y-1000/5	1000	5	907	705	255	1207	170	490	450	1075	340	330
Y-1000/6	1000	6	907	955	255	1207	170	520	450	1075	370	360
Y-1000/7	1000	7	907	1765	255	1207	170	520	450	1075	370	360
Y-1000/8	1000	8	907	1765	255	1207	170	620	450	1075	470	450
YA-2000/3	2000	3	907	735	265	1207	170	440	450	1075	300	270
YA-2000/4	2000	4	907	835	265	1207	170	490	450	1075	350	33
YA-2000/5	2000	5	907	935	265	1207	170	560	450	1075	420	400

Pour toute autre dimension, nous consulter.



FICHE TECHNIQUE 7 : POTENCE SUR FUT FLÈCHE ARTICULÉE

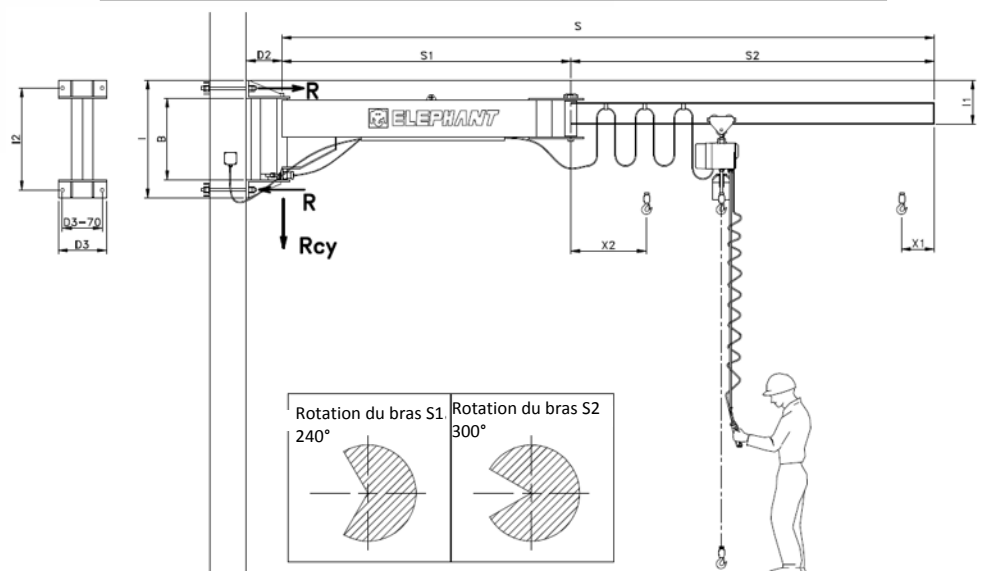


Modele	CMU Kg	S (S1+S2) m	S1 m	S2 m	H m	h mm	D1 mm	B mm	C mm	profil IPE
CS-125/3	125	3	1	2	3	2834	255	347	400	120
CS-125/4	125	4	2	2	3	2834	255	347	400	120
CS-125/5	125	5	2	3	3,5	3292	280	347	400	160
CS-125/6	125	6	3	3	3,5	3292	280	527	400	160
CS-125/7	125	7	3	4	3,5	3272	345	527	550	180
CS-125/8	125	8	4	4	3,5	-	-	-	-	-
CS-250/3	250	3	1	2	3	2812	280	527	400	140
CS-250/4	250	4	2	2	3	2812	280	527	400	140
CS-250/5	250	5	2	3	3,5	3272	345	677	550	180
CS-250/6	250	6	3	3	3,5	3272	345	677	550	180
CS-250/7	250	7	3	4	3,5	3232	345	677	550	220
CS-250/8	250	8	4	4	3,5	-	-	-	-	-
CS-500/3	500	3	1	2	3,5	3272	345	677	550	180
CS-500/4	500	4	2	2	3,5	3272	370	677	550	180
CS-500/5	500	5	2	3	3,5	3232	370	677	550	220
CS-500/6	500	6	3	3	4	3732	420	677	700	220
CS-500/7	500	7	3	4	4	3678	480	907	700	270
CS-500/8	500	8	4	4	4	-	-	-	-	-
CS-1000/3	1000	3	1	2	3,5	3208	455	677	550	240
CS-1000/4	1000	4	2	2	4	3708	480	677	700	240
CS-1000/5	1000	5	2	3	4	3678	480	907	700	270

Pour toute autre dimension, nous consulter.



FICHE TECHNIQUE 8 : POTENCE SUR MURALE FLÈCHE ARTICULÉE



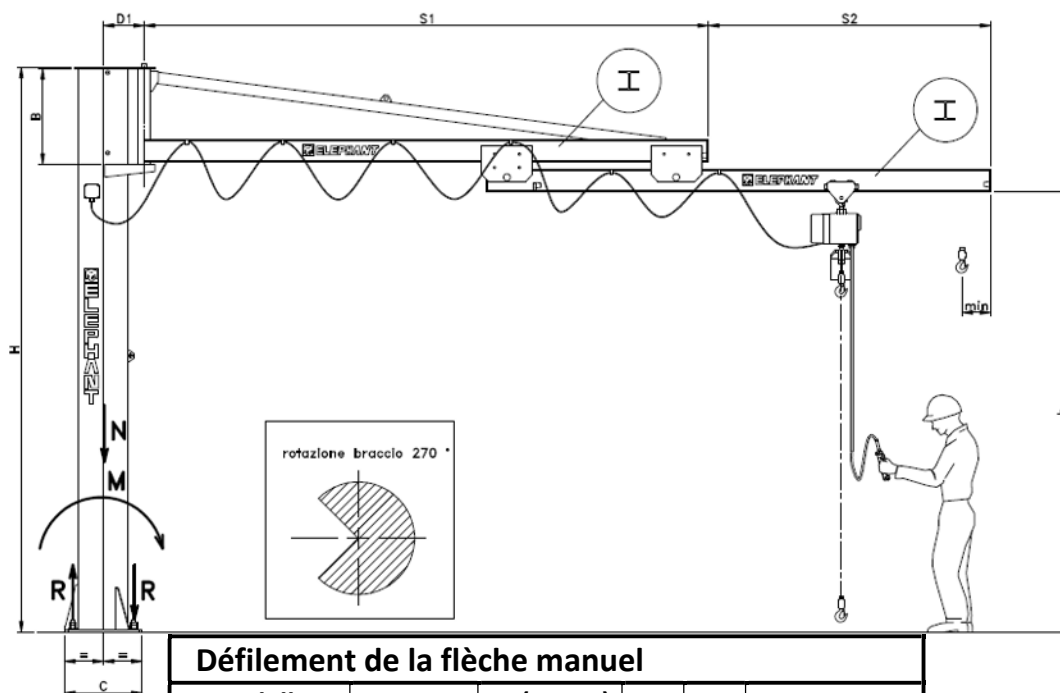
Modello	Portata Kg	S (S1+S2) m	S1 m	S2 m	B mm	I mm	D2 mm	I1 mm	D3 mm	I2 mm	Trave IPE
MS-125/3	125	3	1	2	347	647	255	288	400	507	120
MS-125/4	125	4	2	2	347	647	255	288	400	507	120
MS-125/5	125	5	2	3	347	827	280	328	400	692	160
MS-125/6	125	6	3	3	527	827	280	328	400	692	160
MS-125/7	125	7	3	4	527	977	295	348	400	842	180
MS-125/8	125	8	4	4	-	-	-	-	-	-	-
MS-250/3	250	3	1	2	527	827	280	308	400	692	140
MS-250/4	250	4	2	2	527	827	280	308	400	692	140
MS-250/5	250	5	2	3	677	977	295	348	400	842	180
MS-250/6	250	6	3	3	677	977	295	348	400	842	180
MS-250/7	250	7	3	4	677	977	310	388	400	842	220
MS-250/8	250	8	4	4	-	-	-	-	-	-	-
MS-500/3	500	3	1	2	677	977	295	348	400	842	180
MS-500/4	500	4	2	2	677	977	320	348	400	842	180
MS-500/5	500	5	2	3	677	977	320	388	400	842	220
MS-500/6	500	6	3	3	677	1207	320	388	450	1075	220
MS-500/7	500	7	3	4	907	1207	355	438	450	1075	270
MS-500/8	500	8	4	4	-	-	-	-	-	-	-
MS-1000/3	1000	3	1	2	677	977	355	408	450	842	240
MS-1000/4	1000	4	2	2	677	1207	355	408	450	1075	240
MS-1000/5	1000	5	2	3	907	1207	355	438	450	1075	270

Pour toute autre dimension, nous consulter.

N.B. Cotes indicatives non contractuelles



FICHE TECHNIQUE 9: POTENCE SUR FUT FLÈCHE TÉLESCOPIQUE



Défilement de la flèche manuel

Modello	CMU Kg	S (S1+S2) m	S1 m	S2 m	H m
ISF-250/5	250	5	3	2	3,5
ISF-250/6	250	6	4	2	3,5
ISF-250/7	250	7	4,5	2,5	3,5
LSF-500/5	500	5	3,5	1,5	3,5
LSF-500/6	500	6	4	2	4
LSF-500/7	500	7	4,5	2,5	4
MSF-1000/5	1000	5	3,5	1,5	4
MSF-1000/6	1000	6	4	2	4
MSF-1000/7	1000	7	4,5	2,5	4

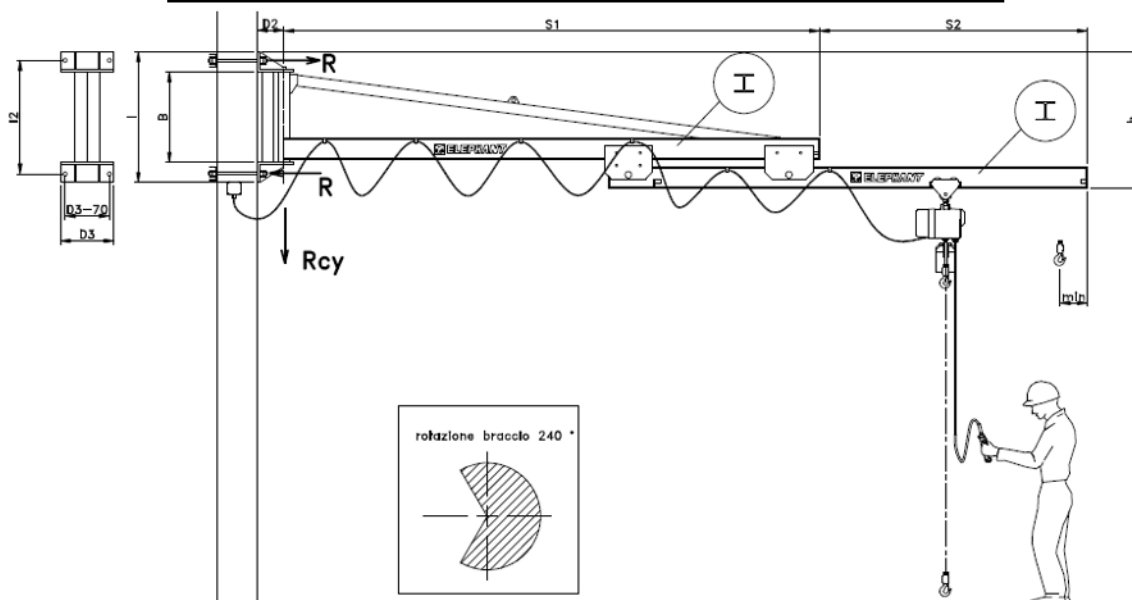
Défilement de la flèche électrique

Modèle	CMU Kg	S (S1+S2) m	S1 m	S2 m	H m
ISE-250/5	250	5	3	2	3,5
ISE-250/6	250	6	4	2	3,5
ISE-250/7	250	7	4,5	2,5	3,5
LSE-500/5	500	5	3,5	1,5	3,5
LSE-500/6	500	6	4	2	4
LSE-500/7	500	7	4,5	2,5	4
MSE-1000/5	1000	5	3,5	1,5	4
MSE-1000/6	1000	6	4	2	4
MSE-1000/7	1000	7	4,5	2,5	4

Pour toute autre dimension, nous consulter.



FICHE TECHNIQUE 10 : POTENCE MURALE FLÈCHE TÉLESCOPIQUE



Défilement de la flèche manuel

Modèle	CMU	S (S1+S2)	S1	S2
	Kg	m	m	m
OSF-250/5	250	5	3	2
OSF-250/6	250	6	4	2
OSF-250/7	250	7	4,5	2,5
PSF-500/5	500	5	3,5	1,5
PSF-500/6	500	6	4	2
PSF-500/7	500	7	4,5	2,5
QSF-1000/5	1000	5	3,5	1,5
QSF-1000/6	1000	6	4	2
QSF-1000/7	1000	7	4,5	2,5

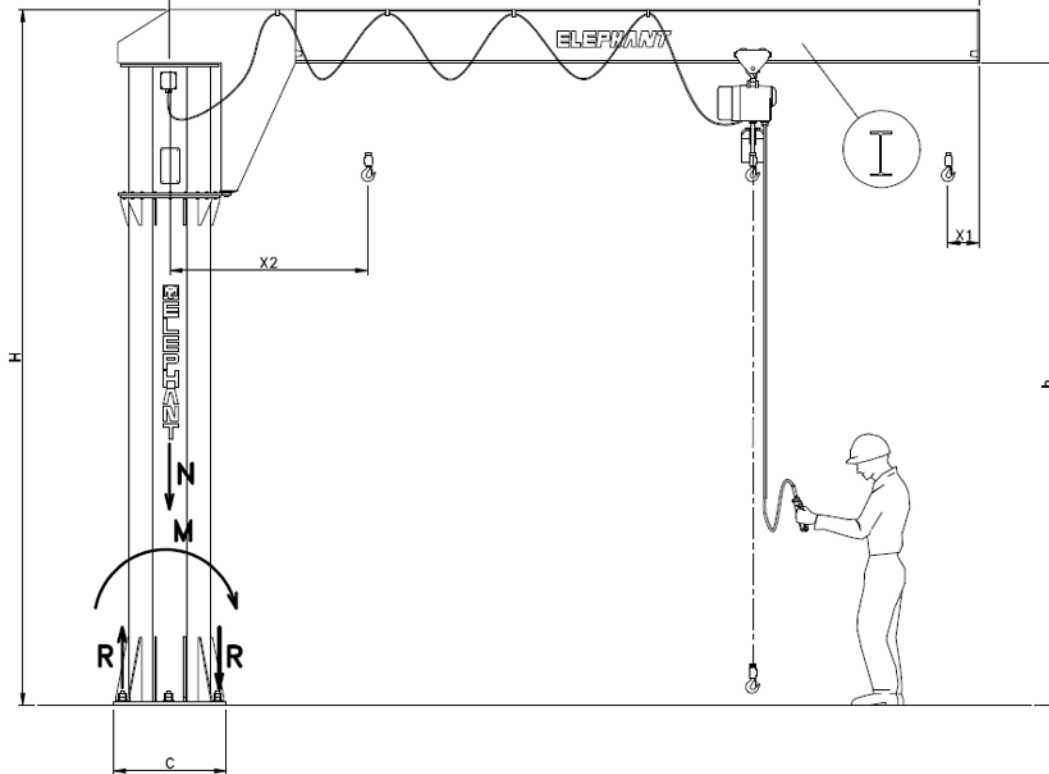
Défilement de la flèche électrique

Modele	CMU	S (S1+S2)	S1	S2
	Kg	m	m	m
OSE-250/5	250	5	3	2
OSE-250/6	250	6	4	2
OSE-250/7	250	7	4,5	2,5
PSE-500/5	500	5	3,5	1,5
PSE-500/6	500	6	4	2
PSE-500/7	500	7	4,5	2,5
QSE-1000/5	1000	5	3,5	1,5
QSE-1000/6	1000	6	4	2
QSE-1000/7	1000	7	4,5	2,5

Pour toute autre dimension, nous consulter.



FICHE TECHNIQUE 11 : POTENCE SUR FÔT ROTATION 360° MANUELLE

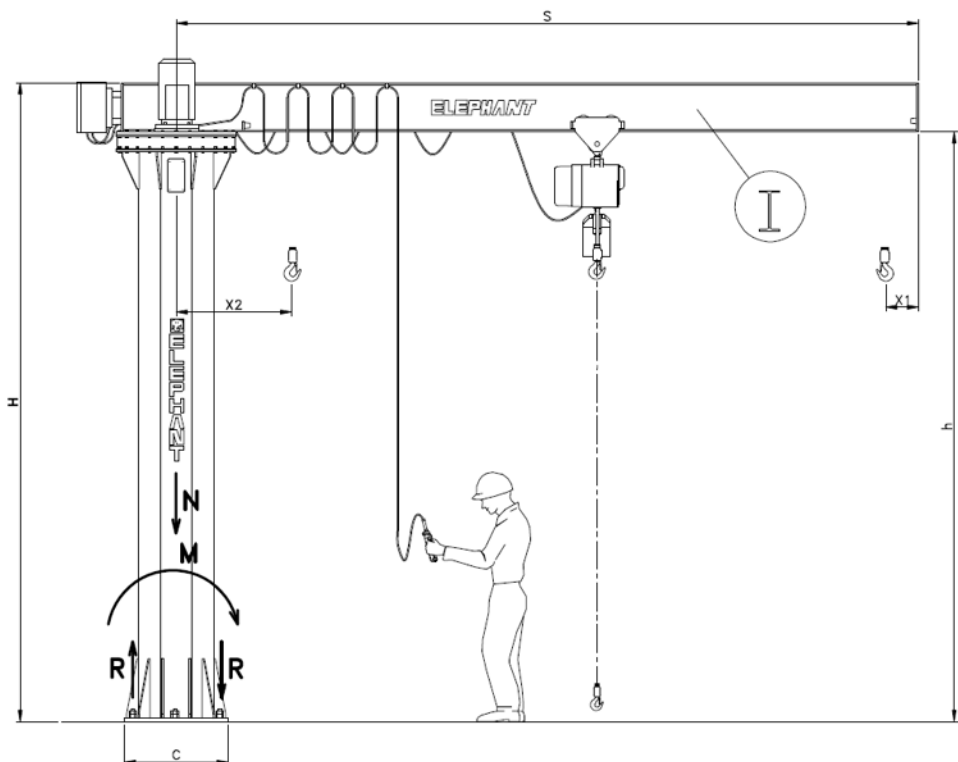


Modèle	CMU Kg	S m	H m	h mm	Largeur flèche (T) mm
RM-250/4	250	4	3	2800	100
RM-250/5	250	5	3,5	3280	110
RM-250/6	250	6	3,5	3230	135
RM-250/7	250	7	3,5	3200	150
RM-250/8	250	8	3,5	3170	160
RM-500/4	500	4	3,5	3260	120
RM-500/5	500	5	3,5	3230	135
RM-500/6	500	6	4	3670	160
RM-500/7	500	7	4	3640	170
RM-500/8	500	8	4	3600	180
RM-1000/4	1000	4	3,5	3200	150
RM-1000/5	1000	5	4	3670	160
RM-1000/6	1000	6	4	3640	170
RM-1000/7	1000	7	4	3640	170
RM-1000/8	1000	8	4	3500	200
RM-2000/4	2000	4	4	3670	160
RM-2000/5	2000	5	4	3600	180

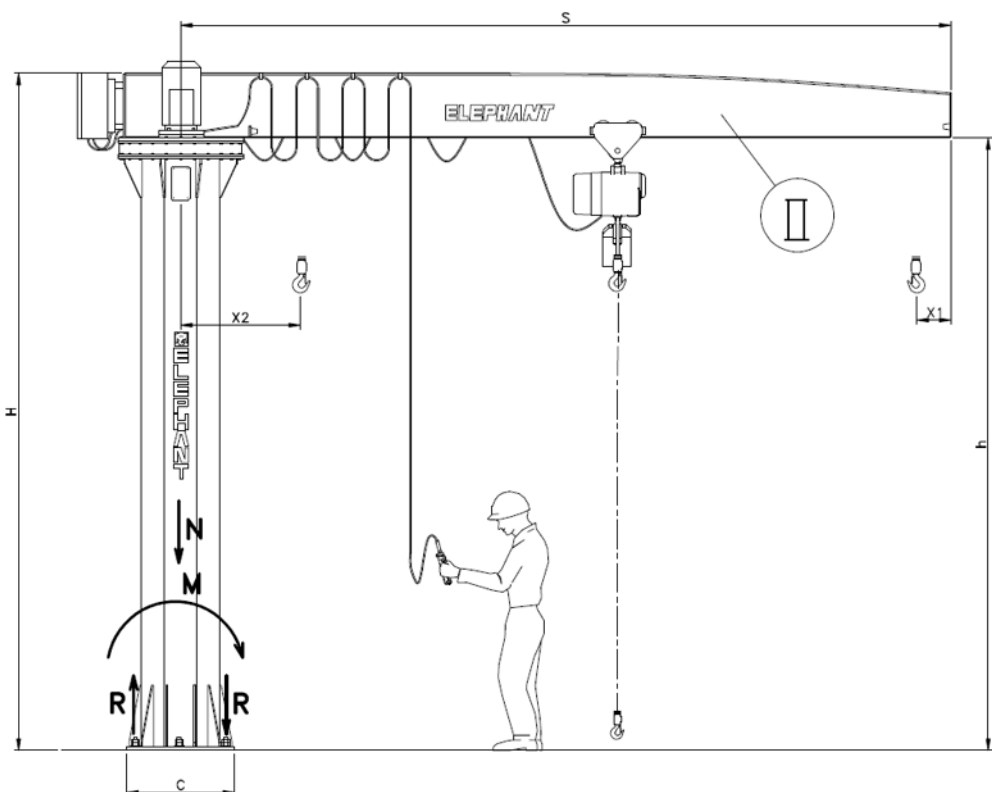
Pour toute autre dimension, nous consulter.



FICHE TECHNIQUE 12 : POTENCE SUR FÔT ROTATION MOTORISÉE 360° PROFIL IPE



FICHE TECHNIQUE 12 : POTENCE SUR FÔT ROTATION MOTORISÉE 360° FLÈCHE MECANOSOUDEE



Modèle	CMU	S	H	h
	Kg	m	m	mm
RE-500/5	500	5	4	3700
RE-500/6	500	6	4	3670
RE-500/7	500	7	4	3640
RE-500/8	500	8	4	3600
RE-500/9	500	9	4	3550
RE-1000/4	1000	4	4	3670
RE-1000/5	1000	5	4	3640
RE-1000/6	1000	6	4	3600
RE-1000/7	1000	7	4	3500
RE-1000/8	1000	8	4	3480
RE-1000/9	1000	9	4	3480
RE-1000/10	1000	10	4	3480
RE-2000/4	2000	4	4	3600
RE-2000/5	2000	5	4	3550
RE-2000/6	2000	6	4	3500
RE-2000/7	2000	7	4	3380
RE-2000/8	2000	8	4	3370
RE-2000/9	2000	9	4	3370
RE-2000/10	2000	10	4	3370
RE-3000/4	3000	4	4	3550
RE-3000/5	3000	5	4	3370
RE-3000/6	3000	6	4	3370
RE-3000/7	3000	7	4	3320
RE-3000/8	3000	8	4	3250
RE-3000/9	3000	9	4	3250
RE-3000/10	3000	10	4	3250
RE-5000/4	5000	4	4	3350
RE-5000/5	5000	5	4	3270
RE-5000/6	5000	6	4	3220
RE-5000/7	5000	7	4	3150
RE-5000/8	5000	8	4	3150
RE-5000/9	5000	9	4	3150
RE-5000/10	5000	10	4	3150

Sur demande :

- Fin de course électrique pour limiter la rotation ;
- Radio commande
- Vernis pour usage externe
- Vernis pour climat maritime
- Galvanisation
- Marquise de protection

Pour toute autre dimension, nous consulter.